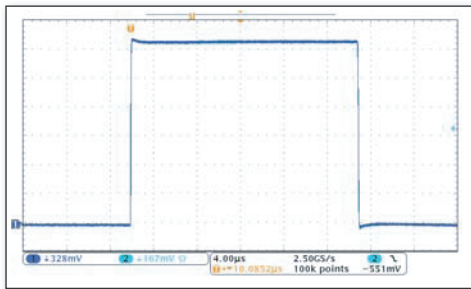


CWT Ultra-mini



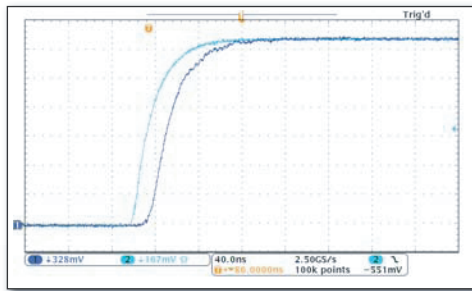
PEM社のCWTウルトラミニシリーズは半導体デバイスTO220パッケージなどのピン間の測定も可能な超薄型(断面1.7mm)のクリップ形状AC電流プローブです。CWTウルトラミニは1~12.0kAまでの電子機器の過度電流、シノソイド(正弦波)、パルス電流の測定に理想的です。



パルス電流
100Apk, 21 μ s
Ch1-CWT (300A)
Ch2-Co-ax shunt 2GHz
タイムベース 4 μ s/div

立ち上がりエッジ
10~90%は42ns

遅延
タイムベース 40ns/div



周波数帯域 (-3dB)
数Hz~30MHzまでの幅広い周波数帯域

温度範囲
-40°C~+125°C(コイルとケーブル)



CWTウルトラミニシリーズは、TO-220パッケージのピン間測定も可能なプローブです

アプリケーション

- パワーエレクトロニクス機器のスイッチング電流波形
MOSFETやIGBTのデバイスなど(TO-220やTO-47)
パワーデバイスのボンドワイヤー
-semiconductorのpower loss測定
small inductor、電圧抑制回路、コンデンサなどのモニタリング電流
- 直流大電流内の微小交流電流を測定(コンデンサのリプルをモニタリング)
- パワーコンバーターの開発やモニタリング
- 高周波シノソイド(正弦波)、パルス、過度電流
- 高次高調波の測定

キーポイント

- 温度範囲 -40°C~+125°C(コイルとケーブル)
- 数Hz~30MHzまでの幅広い周波数帯域
- ピーク30A~12.0kAまでの電流レンジ
- 最大の $\frac{di}{dt}$ が70kA/ μ s
- コイル断面が最大1.7mm
- ピーク電流に対して $\pm 6V$ (50 Ω 負荷で半分の感度となりピーク出力は $\pm 2V$ になります)
- インピーダンスは数ピコヘンリー
- 読み取り精度が $\pm 2\%$

PEMI
Power Electronic Measurements



-国内総代理店-
株式会社トランシー

東京都渋谷区渋谷1-6-7 ICIビル2F
TEL 03(3486)7211 FAX 03(3486)7214
web site:www.trancy.com

CWT Ultra-mini

パフォーマンス

型式	感度 (mV/A)	ピーク 電流 (A)	最大 ノイズ (mVp-p)	Droop (%/ms)	LF(-3dB) 周波数帯域 (Hz)	ピーク di/dt (kA/ μ s)	HF(-3dB) 周波数帯域 (MHz)
CWT015	200	30	20	80	116	2.0	30
CWT03	100	60	20	65	67	4.0	30
CWT06	50	120	15	35	34	8.0	30
CWT1	20	300	15	9.0	9.2	20	30
CWT3	10	600	10	6.0	6.2	40	30
CWT6	5.0	1200	10	3.0	3.2	70	30
CWT15	2.0	3000	5.0	2.0	2.0	70	30
CWT30	1.0	6000	5.0	2.0	2.0	70	30
CWT60	0.5	12000	5.0	2.0	2.0	70	30

出力 ピーク電流に対して $\pm 6V$ (50Ω 負荷で半分の感度となりピーク出力は $\pm 2V$ になります)

精度 コイル内の読み取り精度 $\pm 2\%$
直線性は読み込みの 0.05%

校正 コイル内のセンタ-位置($\pm 0.2\%$)で校正されています

オフセット 最大値 $\pm 3mV$ ($25^\circ C$)

温度範囲 コイルとケーブル $-40^\circ C \sim +125^\circ C$ 積分器 $0^\circ C \sim +40^\circ C$

di/dtレート 絶対最大値のdi/dtレート(最大値を超えないようにしてください)
絶対最大値 ピークdi/dt $70kA/\mu s$
絶対最大値 rms di/dt $1.0kA/\mu s$ (CWT1以上は $1.2kA/\mu s$)

コイルのピーク絶縁耐圧 コイルのピーク絶縁耐圧 : $1.2kV$ (最大) アースに対して安全な動作電圧の最大値です。
コイルは $3kV_{rms}$ で60秒間のフラッシュテストを行っています。
高電圧でコイルを連続使用の際はPEM社までお問合せ下さい。

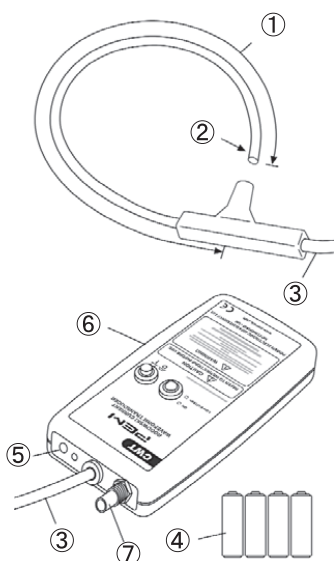
キーポイント

- ①コイル円周長 80mm(カスタム可能)
- ②コイル断面直径 1.7mm(max)
- ③ケーブル長 1m(カスタム可能、BNCコネクタによる切り離し可能)
- ④電源オプション

Bスタンダード 単三電池(1.5Vアルカリ)
標準寿命 : 25時間(出力 $1M\Omega$ 負荷)
電池使用時はDC電源を外して下さい

R充電式 単三充電用電池(NiMH充電用電池)
標準寿命 : 10時間
電池使用時はDC電源を外して下さい

- ⑤ソケット (ACアダプターはオプション)
- ⑥積分器寸法 H=183mm, W=93mm, D=32mm
- ⑦出力ソケット BNC出カインピーダンス 50Ω
電流BNC(オス)ケーブル付属(50cm)



オーダーの仕方 例)

レンジ	モデル	電源オプション	ケーブル長(1m)	コイル長(80mm)
CWTUM	/ 015	/ B	/ 1	/ 80