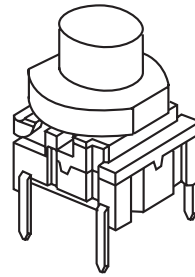


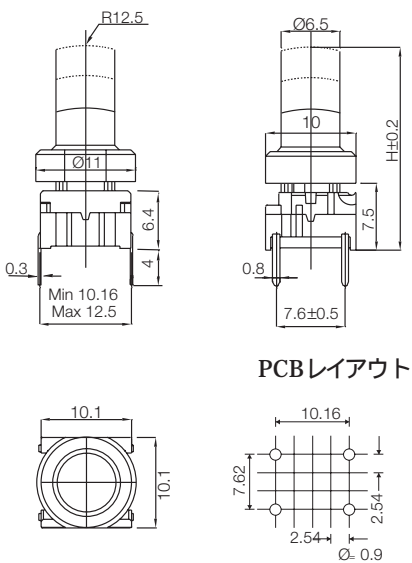


## テクニカル・データ

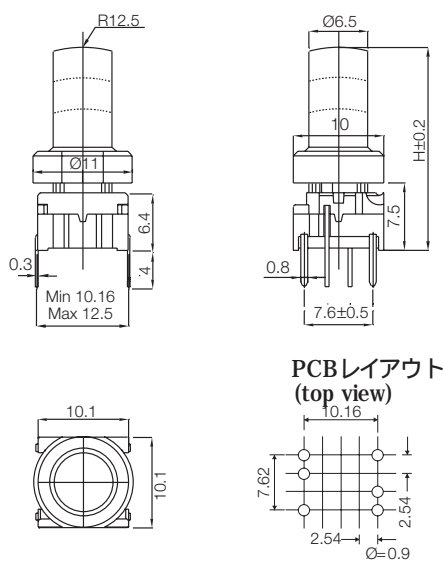
- ディップ・タイプまたは表面実装タイプ
- 50mA/24VDC
- 1接点/モーメンタリー
- 1000万サイクル
- IP67対応
- 動作温度範囲:  
通常タイプ: -40/+115  
高温タイプ: -40/+160



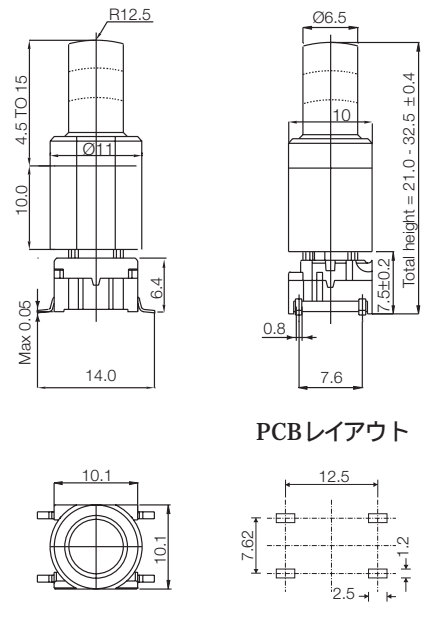
### 寸法 (ディップ・タイプ)



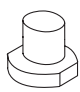
### 寸法 (LED付)




### 寸法 (表面実装タイプ)



## ご注文方法

<b>3 F</b>	<input type="checkbox"/>	<input type="checkbox"/>	<input type="checkbox"/>	+	<b>1 S 0 9 - . . . . .</b>	+	<b>2 S 0 9 - . . . . . 0</b>
スイッチ	マウント方法	<b>L 6</b> 通常温度タイプ			キャップ 黒	高さ	エクステンダー黒 高さ
	<b>T</b> ディップ・タイプ	<b>H 9</b> 高温タイプ				<b>16.0</b>	<b>05.0</b> (オプション)
	<b>S</b> 表面実装タイプ					<b>19.0</b>	<b>06.0</b> 全体の高さに
						<b>22.5</b>	<b>07.0</b> 5~10mm追加
							<b>08.0</b>
							<b>09.0</b>
							<b>10.0</b>

標準バージョン :  
3FTL6, 3FTH9, 3FSH9, 3FSH9R

<b>3 F</b>	<b>T</b>	<input type="checkbox"/>	<input type="checkbox"/>	<input type="checkbox"/>	+	<b>1 S 1 1 - . . . . .</b>
スイッチ	マウント方法	<b>L 6</b> 通常温度タイプ	<b>LED</b>			キャップ 透明
	<b>T</b> ディップ・タイプ	<b>H 9</b> 高温タイプ	<b>00</b> 青			高さ
			<b>20</b> 緑			<b>16.0</b>
			<b>40</b> 黄			<b>19.0</b>
			<b>80</b> 赤			<b>22.5</b>
			<b>2040</b> 緑/黄			
			<b>8020</b> 赤/緑			
			<b>8040</b> 赤/黄			

標準バージョン :  
3FTL600, 3FTL620, 3FTL640, 3FTL680  
3FTL62040, 3FTL68020, 3FTL68040

高さの特注:  
3F+1Sは、12.0から24mmまでの高さなら、いずれも可能です。  
3F+1S+2Sは、17.0から34mmまでのいかなる高さも可能です。  
1S11の高さは最低でも16.0mm、1S09は12.0mmです。  
高さを特別注文される場合、最小注文個数は2000pcsとなります。また、特別料金が適用されます。  
12.0mm以下の高さについては、3Eスイッチをご参照ください。

ご注文例 : 3FTL640 + 1S11-19.0