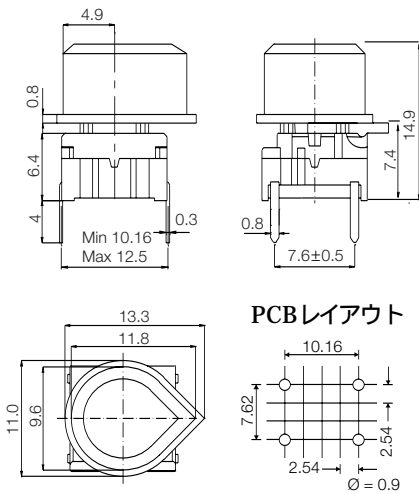


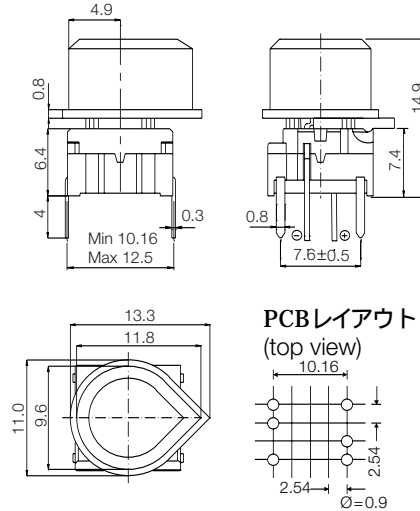
## テクニカル・データ

- ディップ・タイプまたは表面実装タイプ
- 50mA/24VDC
- 1接点/モーメンタリー
- 1000万サイクル
- IP67対応
- 動作温度範囲:  
通常タイプ: -40/+115  
高温タイプ: -40/+160

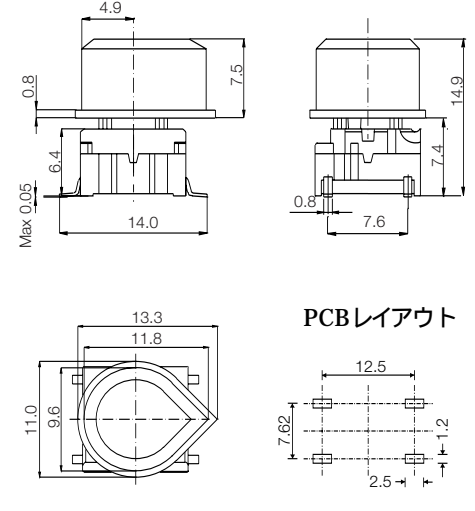
### 寸法 (ディップ・タイプ)



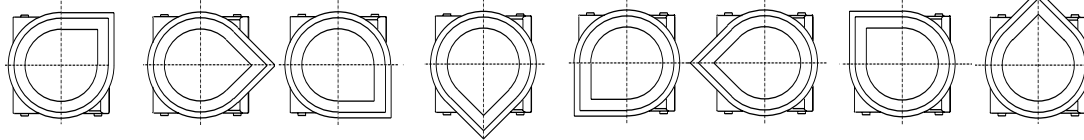
### 寸法 (LED付)



### 寸法 (表面実装タイプ)



向きは8つのパターンからお選びいただけます。




## ご注文方法

<b>3 F</b>	<input type="checkbox"/>	<input type="checkbox"/>	+	<b>1 N</b>	<input type="checkbox"/>
スイッチ	マウント方法	<b>L 6</b> 通常温度タイプ		キャップ	<b>00</b> 青
	<b>T</b> ディップ・タイプ	<b>H 9</b> 高温タイプ			<b>03</b> 灰
	<b>S</b> 表面実装タイプ				<b>04</b> 黄
					<b>08</b> 赤
					<b>09</b> 黒
					特注カラー承ります。

標準バージョン:

3FTL6, 3FTH9, 3FSH9, 3FSH9R

<b>3 F</b>	<b>T</b>	<input type="checkbox"/>	<input type="checkbox"/>	+	<b>1 N</b>	<input type="checkbox"/>
スイッチ	マウント方法	<b>L 6</b> 通常温度タイプ	<b>LED</b>		キャップ	<b>10</b> つや消しの青
	<b>T</b> ディップ・タイプ	<b>H 9</b> 高温タイプ	<b>00</b> 青			<b>12</b> つや消しの緑
			<b>20</b> 緑			<b>14</b> つや消しの黄
			<b>40</b> 黄			<b>16</b> つや消しの白
			<b>60</b> 白			<b>18</b> つや消しの赤
			<b>80</b> 赤			
			<b>2040</b> 緑/黄			
			<b>8020</b> 赤/緑			
			<b>8040</b> 赤/黄			

標準バージョン:

3FTL600, 3FTL620, 3FTL640, 3FTL660

3FTL680, 3FTL62040, 3FTL68020, 3FTL68040

ご注文例: 3FTL6 +1N09 or 3FTL680 +1N18