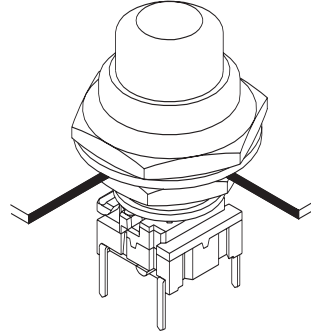




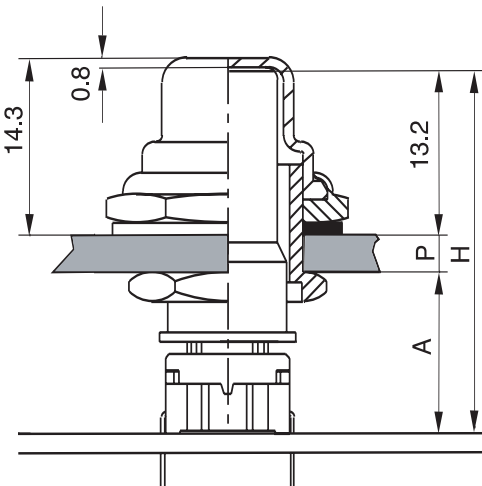
スペック <スイッチ>

- ディップ・タイプまたは表面実装タイプ
- 50mA/24VDC
- 1接点/モーメンタリー
- 1000万サイクル
- IP67対応
- 動作温度範囲:
通常タイプ: -40/+115
高温タイプ: -40/+160



スペック <シーリングゴム>

- 動作温度範囲: -40/+85℃
- 規格: IP67
- 保証寿命: 200万サイクル
- 素材: シリコン



$$H = A + P + 13.2$$

キャップの表面とシーリングゴムの内側に、組立ての許容誤差として、名目上0.3mmとっております。Aの高さは10～13mmからお選びいただけますが、組立ての高さを低くするため、またキャップの誘導を最大限に活用するため、10mmをお勧めします。

A	P	キャップ	H	ブッシング
10.0	1.0	AQCXX-24.2	24.2	AQN-0.5
10.0	2.0	AQCXX-25.2	25.2	AQN-0.5
10.0	3.0	AQCXX-26.2	26.2	AQN-2.5
10.0	4.0	AQCXX-27.2	27.2	AQN-2.5

キャップは、黒 (09) または透明 (11) がございます。
寸法の高さは、スイッチとキャップを合わせた高さです。
ブッシングAQN-0.5はパネルの厚さ(P) 0.5～2.5mmに、
AQN2.5はパネルの厚さ2.5～4.0mmに、それぞれ対応しています。
パネル配置は、12.0±0.2です。

ご注文方法

3 F	<input type="checkbox"/>	<input type="checkbox"/>	<input type="checkbox"/>	+	AQN	-	<input type="checkbox"/>	+	AQC	<input type="checkbox"/>	-	<input type="checkbox"/>	+	AQB01	<input type="checkbox"/>				
スイッチ	マウント方法	L 6 通常温度タイプ	H 9 高温タイプ		ブッシング	パネル厚み	0.5 0.5-2.5 mm	2.5 2.5-4.0 mm	キャップ	09 黒	11 透明	全体の 高さ	24.2	25.2	26.2	27.2	シーリングゴム (シーリング用リング含む)	09 黒	11 透明
	T ディップ・タイプ S 表面実装タイプ																		
3 F	<input type="checkbox"/>	<input type="checkbox"/>	<input type="checkbox"/>	+	AQN	-	<input type="checkbox"/>	+	AQC	<input type="checkbox"/>	-	<input type="checkbox"/>	+	AQB01	<input type="checkbox"/>				
スイッチ	マウント方法	L 6 通常温度タイプ	H 9 高温タイプ		ブッシング	パネル厚み	0.5 0.5-2.5 mm	2.5 2.5-4.0 mm	キャップ	11 透明	全体の 高さ	24.2	25.2	26.2	27.2	シーリングゴム (シーリング用リング含む)	11 透明		
	T ディップ・タイプ	LED																	
		00 青																	
		20 緑																	
		40 黄																	
		80 赤																	
		60 白																	
		2040 緑/黄																	
		8020 赤/緑																	
		8040 赤/黄																	

ご注文例: AQB0109+AQC09-27.2+AQN-2.5+3FTL6